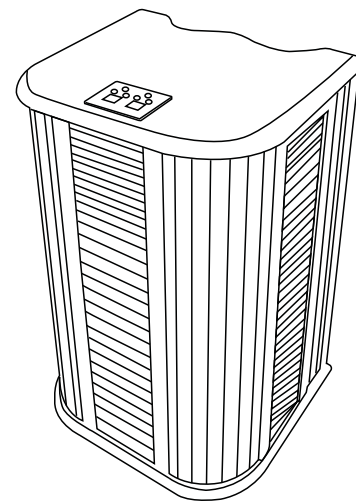


金牌卫浴
GOLD

金牌卫浴
GOLD

传递民族卫浴正能量 打造民族卫浴第一品牌

足膝养生桶
产品使用手册
RF1528A



开平金牌洁具有限公司

KAIPING GOLD MEDAL SANITARY WARE CO.,LTD.

营销中心地址：佛山市禅城区季华一路28号智慧新城3座1幢12层

服务热线：4000 333 228 传真：0757-82533212

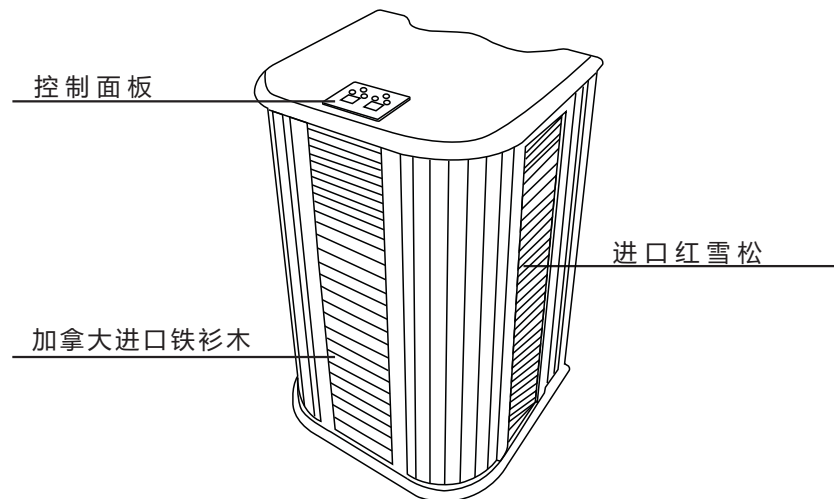
销售热线：0757-82533225 <http://www.china-gold.cn>

洁具生产基地：开平市水口镇寺前西路198号

卫浴生产基地：开平市水口镇金山东大道36号

★ 如果您在安装或性能方面遇到任何问题，请您务必与我们联系。

产品部件名称

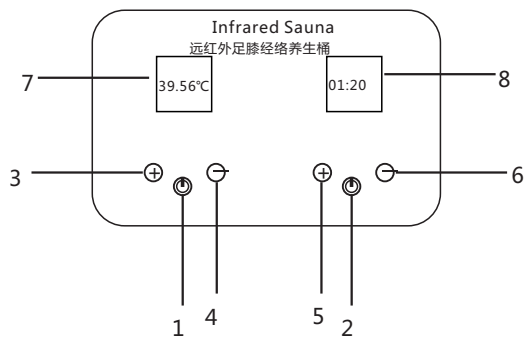


产品参数

适用于RF1528A

名称	额定电压	额定频率	额定功率
远红外线足膝养生桶	220V	50HZ	750W
规格	50X40X72CM	执行标准:GB4706.1-2005	

面板功能说明



功能键名称：

- | | |
|--------|--------|
| 1、电源键 | 2、按摩键 |
| 3、温度加 | 4、温度减 |
| 5、时间加 | 6、时间减 |
| 7、温度显示 | 8、时间显示 |

产品功能

1、远红外加热功能

采用轻薄省电、安全的碳墨发热板作为发热源，产生远红外线。

2、温度调节

开机默认温度设置是55°C，3秒后显示桶内实际温度。每按一次调温设置变化1°C，设置范围为18°C-65°C。

3、定时功能

开机默认工作时间60分钟，每按一次时间设定变化1分钟，最长为99分钟，到时会自动断电关机。

4、数码显示

开机时，数码屏分别显示温度和时间，便于了解和调节设置。

5、足底按摩功能

通过12个按摩头的360度全方位旋转，实现按摩足底穴位的功能。

6、坐浴款养生桶可以实现远红外温灸的功效。



注意

- ▶ 使用产品时,请将脚部饰品取下,以免烫伤.
- ▶ 请勿带水操作控制面板.

产品使用方法

- 1、将产品放置于水平地面。
- 2、接通电源后，产品会有“滴滴”的提示音。
- 3、按电源键开机。
- 4、温度设定：开机默认温度设置是55°C，3秒后显示桶内实际温度。温度加或温度减键每按一次调温设置变化1°C，设置范围为18°C-65°C。
- 5、时间设定：开机默认工作时间60分钟，时间加或时间减键每按一次时间设定变化1分钟，最长为99分钟；建议使用时间设置为40分钟。
※时间以倒计时形式工作,到"00"时会自动关机.※
- 6、按摩键可单独控制按摩器的使用，按摩功能建议每次使用20分钟左右停。
- 7、按电源键，关闭电源，产品停止工作。

使用常识

- 1、在开机使用之前要预热10分钟左右；
- 2、调节控制面板，选择您理想的温度（建议50°C左右）；
- 3、使用产品前后大量喝水，建议1000ml左右（可适当摄取姜糖茶，蜜蜂水，淡盐水等）；
- 4、餐后2小时使用最佳；
- 5、使用产品时，请将佩戴的饰品取下以免烫伤；
- 6、使用产品后，建议停4小时后再淋浴；
- 7、在睡前使用该产品，能起到放松和镇定的效果，有助于提高睡眠质量；
- 8、感冒初期增加使用该产品的频率，可以提高免疫力，减低病菌的再生能力。

适用人群

- ◆ 女性人群：手脚冰凉，血压低，贫血，抵抗力下降；
 - ◆ 中老年人：风湿病，关节炎，静脉曲张等中老年慢性骨关节疾病
 - ◆ 上班族：压力大，精神紧张，失眠，末梢循环不畅；
 - ◆ 肥胖者：肥胖症，厌食症；
 - ◆ 开车族：腿脚麻木，小腿疼痛，软弱无力；
 - ◆ 脚病患者：香港脚，足癣；
- ※ 有身体不适或患者应在遵医嘱后使用※

使用好转反应

- 1、使用产品后，血压有可能升高，带动心跳也会加快，如果症状轻微，可以将温度调至38度左右，时间为20分钟，坚持使用就会改善；
- 2、使用本产品不出汗或者局部出汗者可坚持使用，症状会有所改善；
- 3、使用产品后腿和脚可能会出现轻微肿胀现象，关节处出现病痛加剧现象，这都是驱寒祛湿的前期反应；
- 4、使用产品后，腿和脚甚至全身都会出现瘙痒症状，局部有可能会出红点，出疹子或者水泡，这都是正常的排毒反应，待症状减轻之后再继续使用本产品；
- 5、使用产品后，有可能会出疲劳，乏力的情况，属正常现象。

仪器的维护和保养

- 1、使用拧干水的抹布擦拭表面的污渍；
- 2、按摩器建议每次使用时间为20分钟左右；
- 3、连续工作4小时建议关机停用半小时，以便延长产品的使用寿命；
- 4、若是污渍无法擦拭掉，可用细砂纸轻轻打磨。

产品的技术标准

4706.1-2005《家用和类似用途电器的安全 第1部分 通用要求》
GB4706.31-2003/IEC60335-2-53:2002《家用和类似用途电器的安全 第2部分 桑拿加热器具的特殊要求》
GB7287—87《红外辐射加热器试验方法》
GB4706.8—2003《家用和类似用途电器的安全 电热毯、电热垫和类似柔性发热器具的特殊要求》

产品的技术特征

- 1、电热转换技术：采用远红外纳米碳墨板加热，该板由纳米级微小碳素晶体材料构成。电热转换效率高，接近1:1，损耗小，在高热能利用率的基础之上节能省电；
- 2、安防技术：核心部件远红外纳米碳墨板通过特殊的丝印工艺和高温高压的技术压制而成。耐酸、耐碱、抗冲击强，在正常使用情况下，寿命可达50年之久；
- 3、远红外频谱技术：由改性的碳素类材料在高温、高压环境中，经过球磨、软化、提纯、萃取等多道工序而提炼出的纳米级微小晶体，能够发出健康的远红外线，其远红外波长严格的控制在4—16 μm；
- 4、电控系统：采用先进的集成电路控制技术，其核心控制器为STM8S003F3P6单片机，推动热电偶，实现温度、时间的精确调节。

注意事项

- 1、请勿使用破损的电源线或插头；
- 2、请勿使用多孔线排会有过热引起火灾的危险，必须使用与本品额定电压相符的电源；
- 3、长期不使用或外出时务必拔掉电源插头，切忌从插头处拔下，不要拉扯电源线；
- 4、雷电发生时禁止使用，并拔掉电源插头；
- 5、不要在浴室、卫生间等潮湿的地方使用并存储；
- 6、酗酒者请勿使用本产品；
- 7、请勿用力踩踏按摩器，会使按摩器不平稳，产生异响。

常见故障处理

	现象	可能原因	维修方法
1	控制面板不工作	电源线未插好	重新插好电源线
		电源插座不带电	维修或更换电源插座
		控制,面板插接件松动	重新插好控制面板插接件
2	按摩器不工作	按摩器插接件松动	重新插好按摩器插接件
		按摩器过热保护	机器暂停10分钟,通风散热
3	按摩器灯头不亮	按摩器灯头松动	重新安装调试或更换新灯头
4	加热器不加热	加热器插接件松动	重新插好加热器插接件
		加热器损坏	更换新的加热器

产品保修卡

尊敬的客户：

首先感谢您选购本公司的产品，根据国家相关规定，凭此保修卡及发票为您提供以下服务：

- 1、整机保修期为一年，在保修期内，凡属产品本身质量问题引起的故障，本公司负责免费维修。
- 2、请顾客妥善保管本保修卡及购机发票，遗失不补。
- 3、本保修卡仅限于中华人民共和国境内有效。
- 4、保修卡及发票如有涂改，保修即时失效。

以下情况之一者，不属于保修范围：

- 1、消费者使用、保管、维护不当造成的损失。
- 2、自行拆卸、修理而造成损坏的。
- 3、不能出示本保修卡及有效发票的。
- 4、因不可抗力（雷电、火宅等自然灾害）造成损坏的。
- 5、用我们的非标配赠品，所发生的质量事故，我司不负责任。
- 6、本产品用于非家庭用途，将不在保修范围之内。

※不属于保修范围内的产品，本公司服务中心仍提供周到服务。※

保修回执联

用户姓名/公司名称	
产品名称	
型 号	
购买日期	
通讯地址	
邮 编	
电 话	
销售商	

保修回执联

用户姓名/公司名称	
产品名称	
型 号	
购买日期	
通讯地址	
邮 编	
电 话	
销售商	



维修日期	故障情况	维修地点	维修结果